

Algemene richtlijnen

- De systeemgebonden plaatsingsrichtlijnen vindt U in de afzonderlijke brochures met Alkorplan plaatsingsrichtlijnen.
- Opstanden en dakranden moet zo uitgevoerd zijn dat ze de dakbaan niet beschadigen, eventueel wordt een Alkorplus beschermlaag geplaatst.
- Dakranden en dakaansluitingen moeten winddicht uitgevoerd worden.
- Dakdoorvoeren en andere afvoeren zijn elementen, die als vaste punten beschouwd moeten worden. Een stevige bevestiging op de draagconstructie is noodzakelijk.

Bestendigheid

De Alkorplan dakbaan mag niet in rechtstreeks contact komen met:

- bitumen, olie of teer
- Eventuele vlekken op de dakbaan worden verwijderd met reiniger Alkorplus 81044.
- polystyreen(PS)- en polyurethaanschuim(PUR)

Voor een meer volledige lijst chemicaliën is een chemische bestendigheidlijst beschikbaar.

De informatie in dit commercieel document wordt naar eer en geweten gegeven. Ze berust op de huidige algemeen aanvaarde stand van de techniek. Deze informatie ontslaat de gebruiker geenszins van zijn plicht om bestaande voorschriften, octrooien, wettelijke of lokale regels, technische goedkeuringen of de algemeen aanvaarde regels van het vakmanschap te respecteren. De koper is de enige verantwoordelijke voor de goede informatie van de eindgebruiker van het product. Het eventueel negeren van reglementering of voorschriften kan geen verantwoordelijkheid van RENOLIT WATERPROOFING met zich meebrengen.

Aangezien niet met alle concrete omstandigheden en detailproblemen rekening kan worden gehouden, is het in dergelijke gevallen noodzakelijk contact op te nemen met de technische dienst van ALKOR DRAKA N.V., die U op basis van de verstrekte informatie en de beschikbare kennis, met raad zal bijstaan.

Onze garantie inzake kwaliteit en functioneel gedrag van de materialen die in het systeem worden voorgesteld of vermeld, heeft enkel betrekking op de dakfolie en hulpmaterialen die door ons gefabriceerd, of geleverd, of uitdrukkelijk goedgekeurd zijn.

Wijzigingen voorbehouden.

Uw Alkorplan specialist:



ALKOR DRAKA N.V.

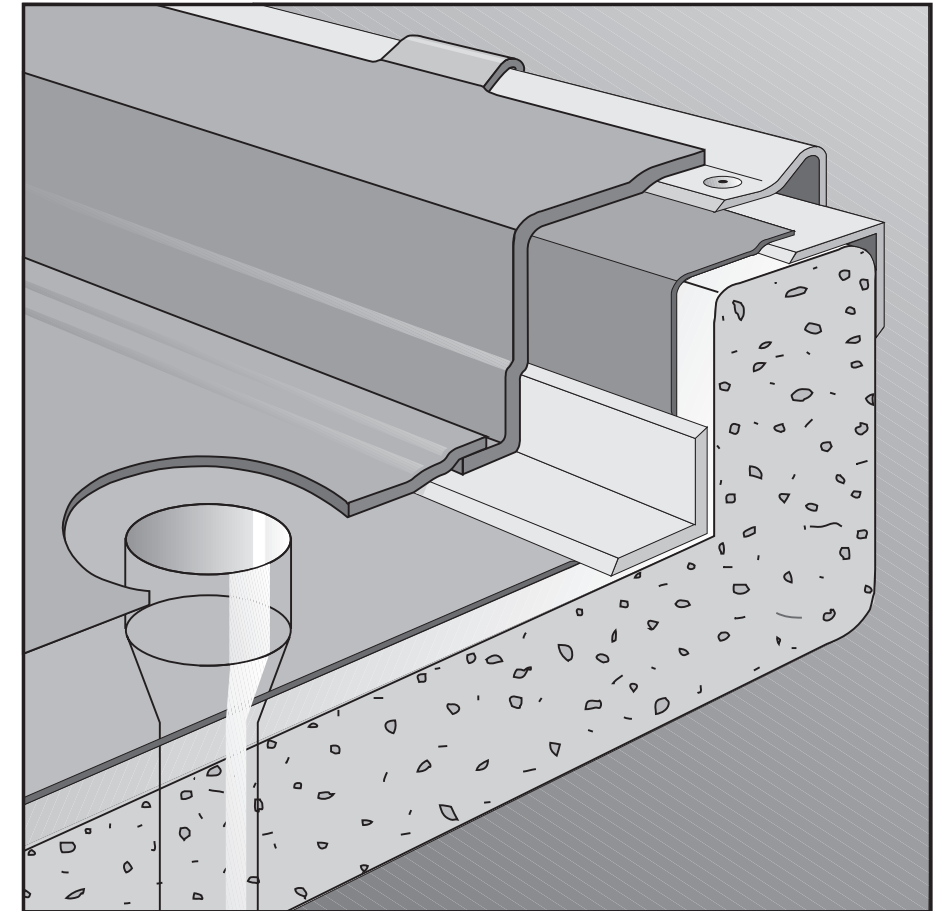
Verkoop
Industriepark De Bruwaan
9700 OUDENAARDE

België

Tel: B. +32 (0) 55/33 98 24
NL. +32 (0) 55/33 98 31

Fax: +32 (0) 55/31 86 58

E-mail: AlkorDraka.Benelux@solvay.com



DETAILS

Produktinformatie

Alkorplan D 35171/35271

Homogene thermoplastische soepele kunststof detailbaan op basis van PVC-P. Type 35171: lichtgrijs; type 35271 eveneens in verschillende kleuren leverbaar; telkens een detailfolie met boven- en onderzijde in een verschillende kleur.

Toepassing:

Specifiek ontwikkeld voor de uitvoering van details bij Alkorplan dakdichtingssystemen: verbinding tussen metaalfolieplaten Alkorplan 81170 en 81171, het maken van manchetten en vormdelen waar de detailbaan thermisch vervormd dient te worden en uitvoering van dwarsverbinding over uiteinden van vliesgecacheerde Alkorplan dakbanen.

- productie in ISO 9001 gecertificeerd bedrijf
- lange levensduur (meer dan 20 jaar ervaring)
- onderhoudsarm
- eenvoudig recycleerbaar en geschikt voor hergebruik AfDR (Arbeitsgemeinschaft für PVC-Dachbahnen-Recycling)
- ook na vele jaren nog probleemloos lasbaar
- bestand tegen normale milieu-invloeden
- neemt geen vocht op, rotvast
- zeer goede mechanische eigenschappen
- UV - gestabiliseerd
- waterdicht maar dampdoorlatend
- bestand tegen wortelgroei DIN 4062

Fysische Eigenschappen	Proefmethoden volgens DIN 16726	Vereisten volgens DIN 16730	Gemiddelde produktiewaarden	Eenheid
			35171/35271 1,5 mm	
Treksterkte in lengte- en breedterichting	5.6 A - VII	L ≥ 15 T ≥ 15	19 18	N/mm ² N/mm ²
Rek bij breuk in lengte- en breedterichting	6.5 A - VII	L ≥ 200 T ≥ 200	350 350	% %
Dimensionele stabiliteit in lengte- en breedterichting	5.13 (6h/80°C)	L ≤ 2 T ≤ 2	L - 1,3 T + 0,4	% %
Koude vouwproef	5.14 (-20°C)	geen scheurvorming	geen scheurvorming	-
Inscheursterkte	5.8.1	L ≥ 80 T ≥ 80	107 113	N/mm N/mm
Dampdiffusie-weerstandgetal μ	5.15	≤ 30.000	ca. 20.000	-
Wortelvastheid	5.16	geen doorgroei	geen doorgroei	-
Statische perforatieweerstand	UEAtc	-	L4	-

Leveringsprogramma	Type 35171/35271	breedte	gewicht	rollengte	gewicht per rol
Alkorplan D 35171/35271	1,5 mm	1,00 m	1,95 kg/m ²	20 m	ca. 39 kg

De Alkorplan dakbanen wordt geleverd op rollen.
Elke levering kan tot 10 % korte rollen bevatten (min. rollengte 8 m).

Opslag: De opslag moet gebeuren in een droge ruimte, parallel liggend en in de originele verpakking.

Alkorplan 81170/81171 metaalfolieplaat

Gegalvaniseerde 0,6 mm dikke staalplaat met 0,8 mm homogene Alkorplan folie erop gelamineerd. Het niet gecaacheerde oppervlak is voorzien van een corrosiewerende coating.

- UV-gestabiliseerd
- zeer goede hechting staalplaat - Alkorplan
- uitstekende mechanische eigenschappen
- te verwerken naar elk gewenst profiel met behulp van in de handel verkrijgbare machines

Toepassing

Specifiek ontwikkeld als toebehoren bij Alkorplan dakdichtingssystemen, voor afwerking van aansluitingen:

- aansluitingen en tussenfixaties aan opstanden
- dakrandprofielen
- uitvoering van lineaire kimfixatie

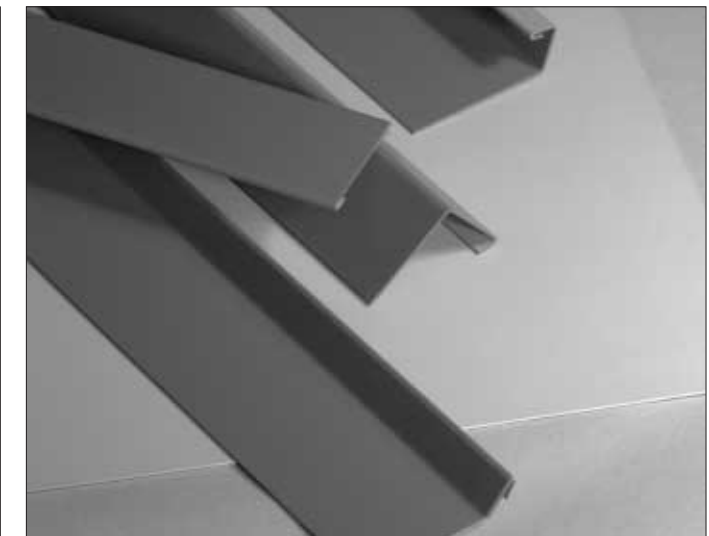


Fig. 1: Alkorplan metaalfolieplaat en -profielen

Leveringsprogramma metaalfolieplaat	Dikte (NBN A43-201)	Kleur	Breedte	Lengte	Gewicht	Stuks per pallet
Alkorplan 81170	1,4 mm	grijs/antraciet	1,00 m	2,00 m	5,8 kg/m ²	30
Alkorplan 81171	1,4 mm	grijs/antraciet	1,00 m	3,00 m	5,8 kg/m ²	30

Alkorplan 81060/81061/81062 hoeken

Alkorplan binnenhoeken (81060), buitenhoeken (81061) en lichtkoepelhoeken (81062) voor snelle en perfecte afwerking van zowel binnen-, buiten- als lichtkoepelhoeken (70°).

- homogene samenstelling PVC-P Alkorplan
- kleur: grijs
- verpakking: 20 stuks/doos

Alkorplan 81088 waterafvoeren

Homogene soepele kunststof waterafvoer op basis van PVC-P voor snelle en esthetische afwerking van bestaande waterafvoeren, aangepaste bladvangsers inbegrepen.

- homogene samenstelling PVC-P Alkorplan
- kleur: grijs
- verpakking: 6 stuks/doos
- afmetingen:
 - ø 70 mm voor afvoeren met diameter van ca. 80 mm
 - ø 85 mm voor afvoeren met diameter van ca. 100 mm
 - ø 110 mm voor afvoeren met diameter van ca. 125 mm

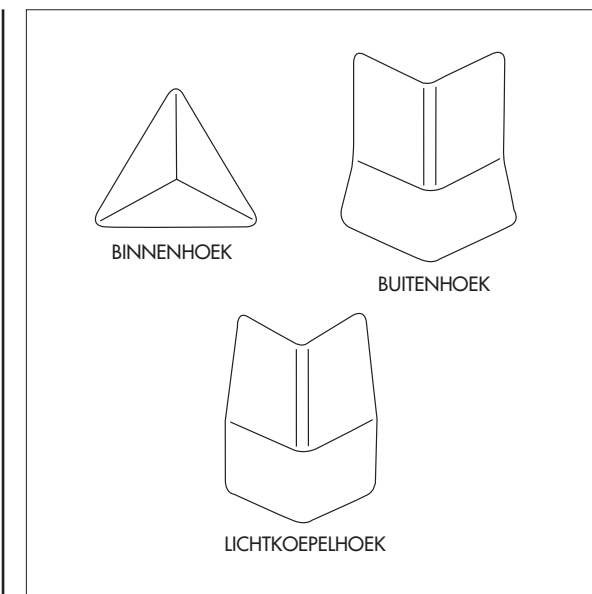


Fig. 2: Alkorplan binnen- en buitenhoeken

Vloeibare Alkorplan 81038

Vloeibare Alkorplan om lasnaden na controle een definitieve afwerking te geven. Wordt vereist bij groendaken en daken met blijvende waterstagnatie.

- homogene samenstelling PVC-P Alkorplan
- kleuren: lichtgrijs, grijs, wit, rood, groen, terracotta, blauw, antraciet
- verpakking: per 6 blikken van 900 g
- houdbaarheid: in originele, gesloten verpakking min. 12 maanden



Fig. 3: Alkorplan 81038 vloeibare folie aangebracht met het Alkorplus 81145 spuitflesje

Alkorplus 81025 lasvloeistof: leverbaar in verpakkingen van 5 l of (per 6 stuks) van 1 l. Lassen die met warme lucht moeilijk bereikbaar zijn, kunnen dan met Alkorplus lasvloeistof uitgevoerd worden indien de omgevingstemperatuur boven 5° C ligt en de dakbaan droog is. Het verbruik bedraagt ± 25 g/lm. Volg steeds de veiligheidsrichtlijnen op de verpakking en de veiligheidsfiche.

Alkorplus 81145 PE flesje: uitstekend geschikt voor het snel en efficiënt aanbrengen van vloeibare Alkorplan in combinatie met de Alkorplus schroefdop met spuitmond (81245). Samen met de monteerbare borstel (81345) is de PE fles ideaal voor het vlot aanbrengen van Alkorplus 81025 lasvloeistof.

De PE fles en de monteerbare borstel zijn per 5 stuks verpakt, de schroefdop per 20 stuks.

Alkorplus 81192 antikleefband: met aluminium bovenlaag, waarborgt een kleefvrije zone bij verbindingen tussen 2 metaalfolieprofielen. (verpakt per 5 rollen van 100 m, 5 cm breed)

Alkorplus 81058 winddichtingsband: wordt gebruikt bij plaatsing van dakrandprofielen. Het is een compressieband van hoge kwaliteit voor blijvend winddichte aansluitingen. (verpakt per 20 of 60 rollen van 10 m, 15 mm breed)

Dakdetailuitvoering met Alkorplan metaalfolieplaten

Verbinding van metaalfolieprofiel met de dakbaan

De dakbaan wordt over min. 40 mm gelast op de foliegecaacheerde zijde van het metaalfolieprofiel. De breedte van het profiel ter hoogte van de las moet minimaal 60 mm zijn. (zie Fig. 4)

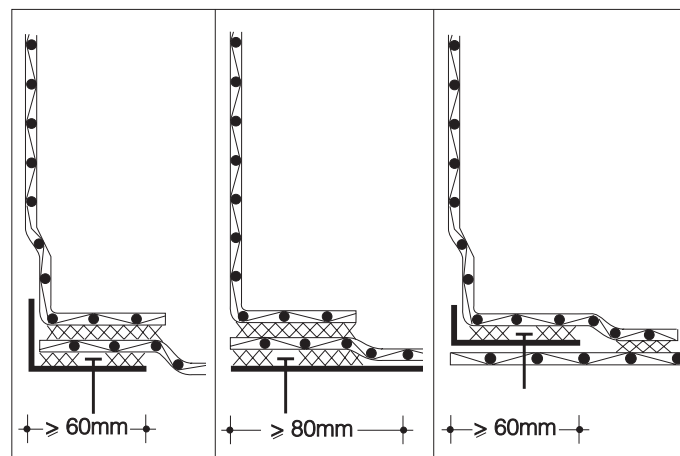


Fig. 4: Lassen op metaalfolieplaat

Om beschadiging van de dakbaan te voorkomen, moet elk contact met de rand van het profiel met de dakbaan vermeden worden. Daarom wordt elke rand van het profiel zo geplooid dat geen beschadiging of insnijden van de rand in het membraan mogelijk is.

Verbinding tussen 2 metaalfolieprofielen

De verbinding moet zo uitgevoerd worden dat er minstens een voeg van 4 mm tussen de 2 uiteinden van de metaalfolieprofielen (Fig. 5) blijft om de thermische dilatatiebeweging van de metaalprofielen op te vangen en zo een beschadiging van de dakafdichting te voorkomen.

Op deze voeg moet een eenzijdig klevende, 50 mm brede Alkorplus 81192 antikleefband aangebracht worden.

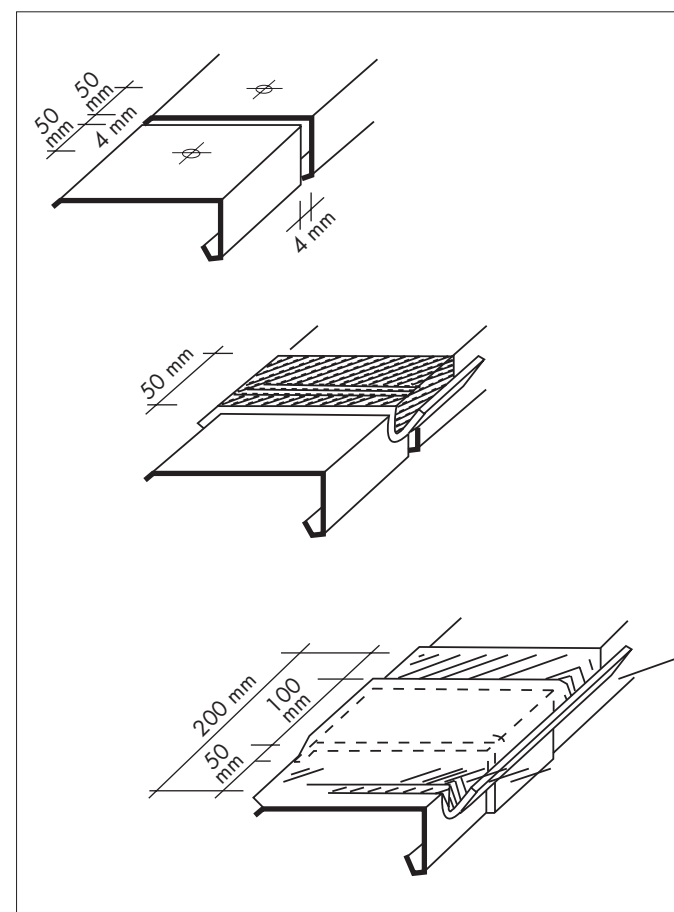


Fig. 5: Verbinding van metaalfolieprofielen

Een 200 mm brede strook Alkorplan 35171 of 35271 wordt aangebracht en op de 2 metaalfolieprofielen gelast met een lasbreedte van 30 mm aan beide zijden. Belangrijk is dat een zone van 100 mm over de voeg ongelast blijft.

Bevestiging van het metaalfolieprofiel aan de ondergrond

Metaalfolieprofielen worden mechanisch bevestigd aan de ondergrond zodat ze een trekkracht kunnen weerstaan van 2700 N/lm. Het soort bevestiging moet bepaald worden in functie van de ondergrond. De bevestiging aan het uiteinde van het metaalfolieprofiel dient zich ca. 5 cm van de rand te bevinden. De maximale afstand tussen bevestigers bedraagt 25 cm. Zij worden bij voorkeur zigzag aangebracht voor bijkomende stevigheid.

Bij het plaatsen van metaalfolieprofielen op beton en metselwerk en dergelijke, moet een Alkorplus 81005 of 81004 beschermlaag voorzien worden tussen ondergrond en het profiel om beschadigingen door het steen- of betonoppervlak te vermijden.

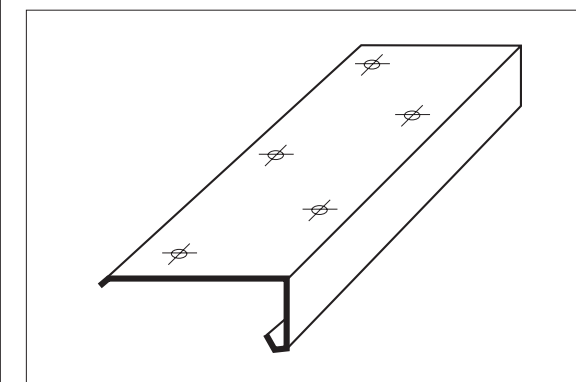
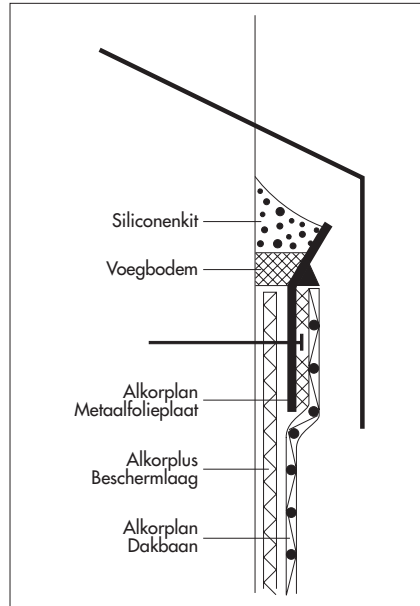


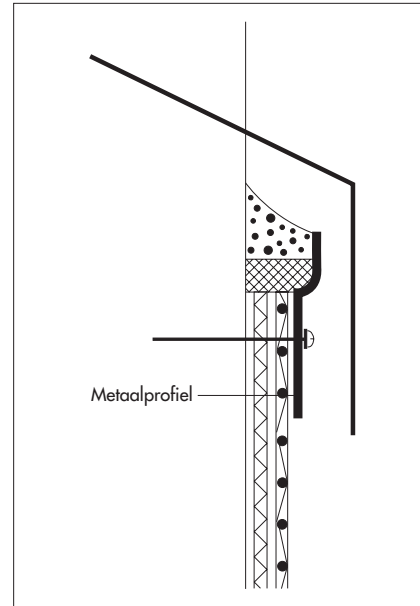
Fig. 6: Zigzag aanbrengen van bevestigers

Opstanden

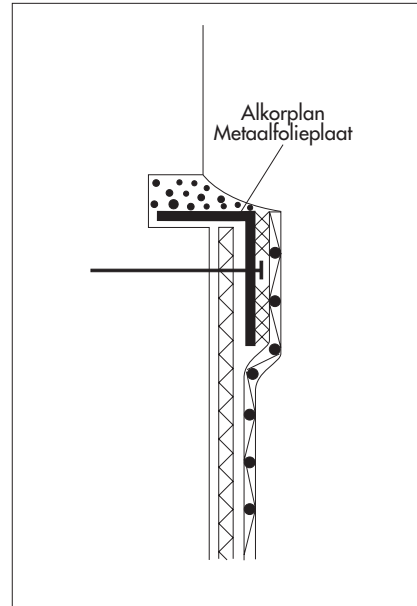
Detail 1: Betonwandaansluiting met Alkorplan metaalfolieplaat



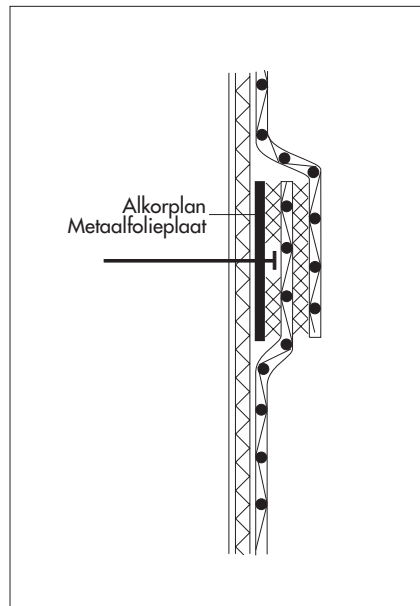
Detail 2: Betonwandaansluiting met metaalprofiel



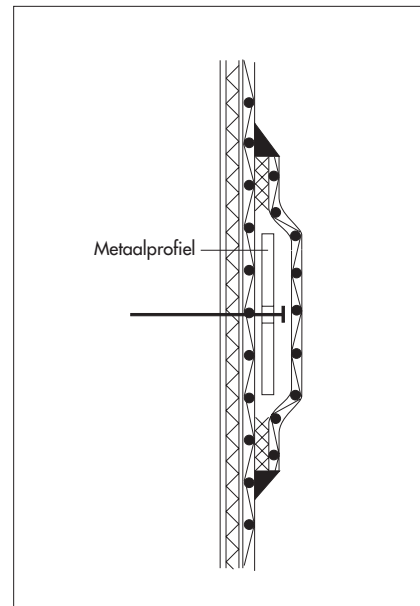
Detail 3: Aansluiting met Alkorplan metaalfolieplaat in regendicht metselwerk



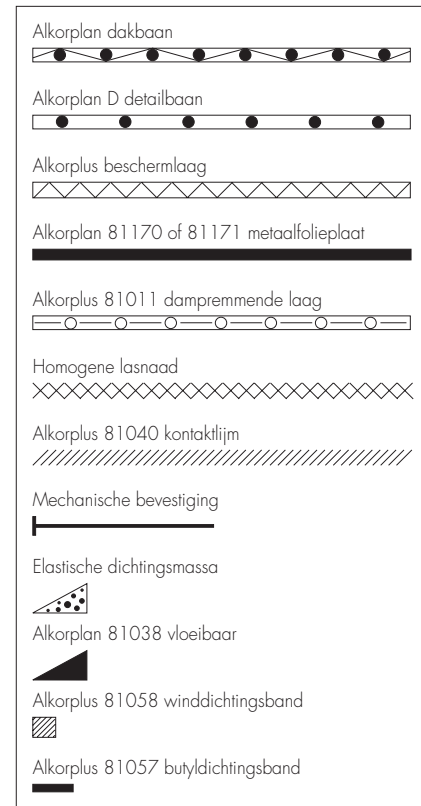
Detail 4: Mechanische tussenfixatie met Alkorplan metaalfolieplaat



Detail 5: Mechanische tussenfixatie met metaalprofiel

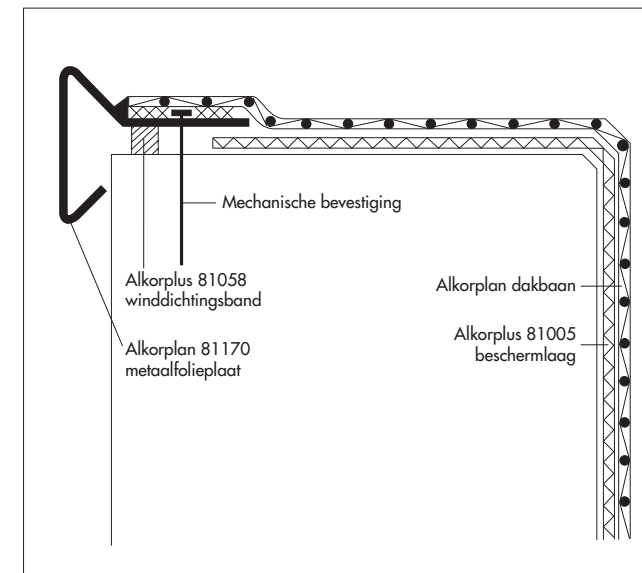


Een mechanische tussenfixatie is steeds vereist bij niet-gekleefde opstanden hoger dan 50 cm.

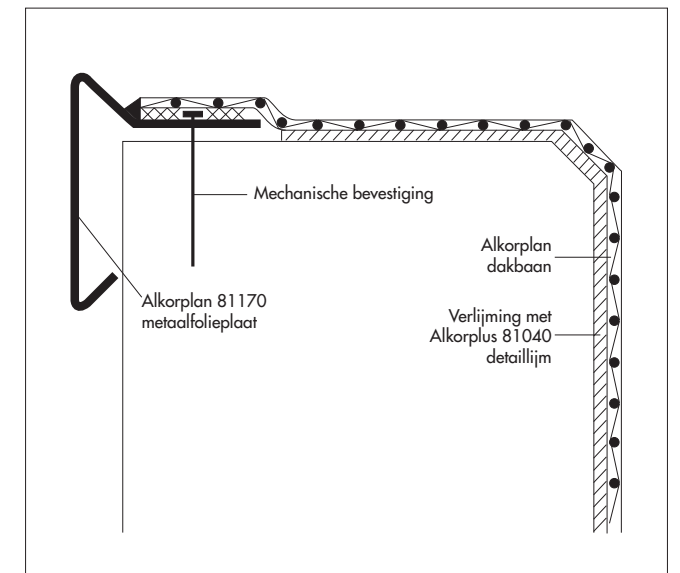


Dakranden

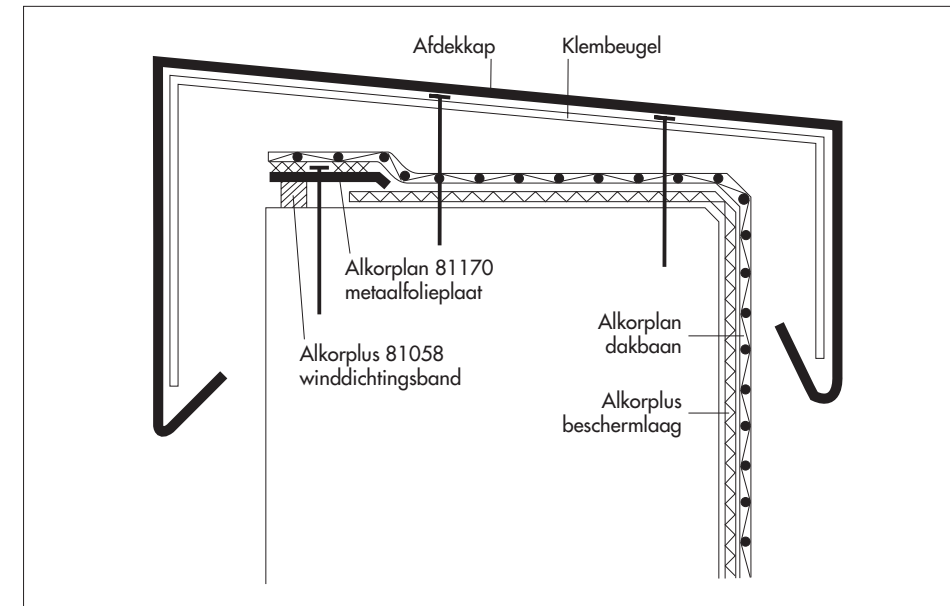
Detail 6: Dakrandafwerking met Alkorplan metaalfolieplaat en Alkorplus 81058 winddichtingsband



Detail 7: Dakrandafwerking met Alkorplan metaalfolieplaat en Alkorplus 81058 winddichtingsbandfolieplaat en volvlakig gekleefde opstand

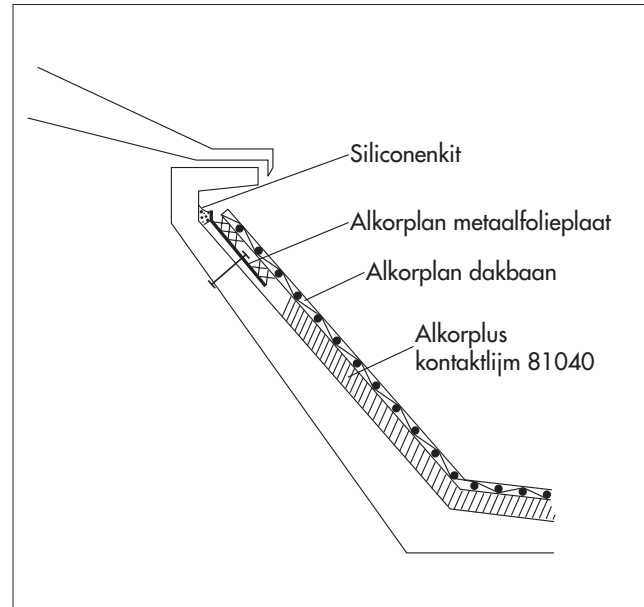


Detail 8: Dakrandafwerking met afdekkap en Alkorplus 81058 winddichtingsband

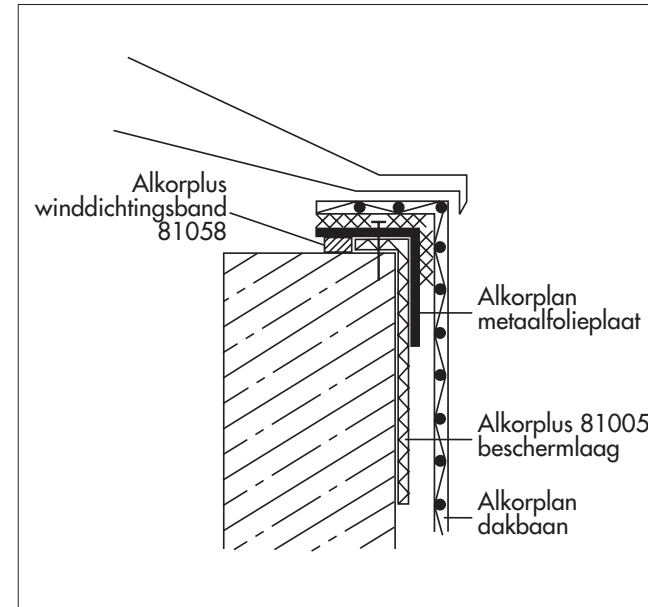


Koepels en Lichtstraten

Detail 9: Lichtkoepel

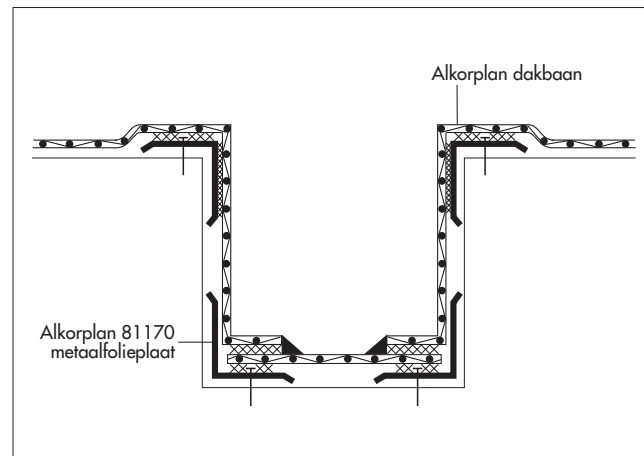


Detail 10: Lichtstraat

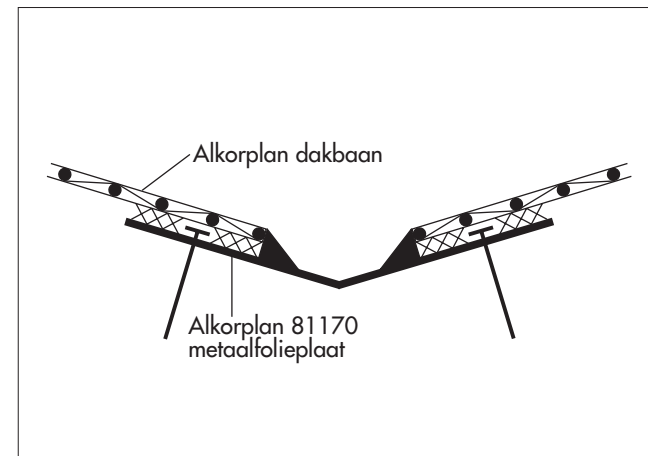


Dak- en Kilgoot

Detail 11: Binnengoot

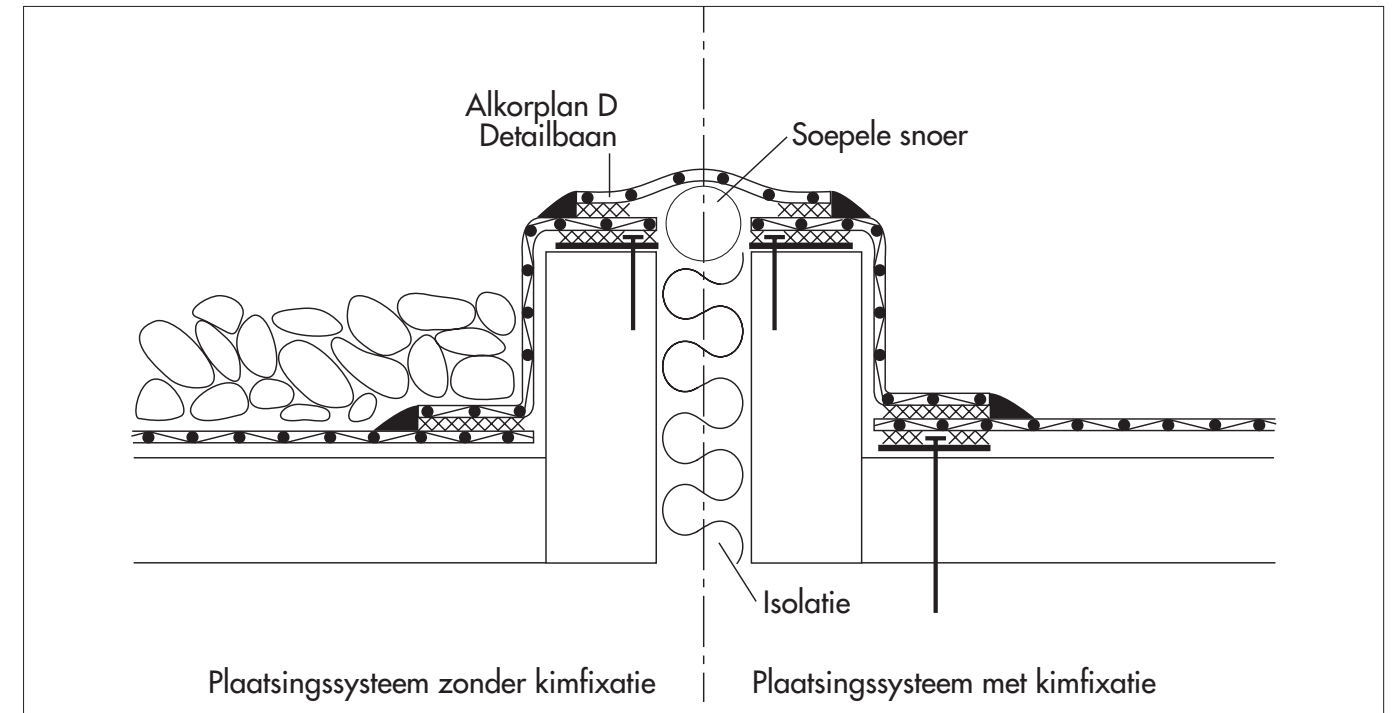


Detail 12: Kielgoot (Kilgoot)



Bewegingsvoegen

Detail 13: Bewegingsvoeg met opkant

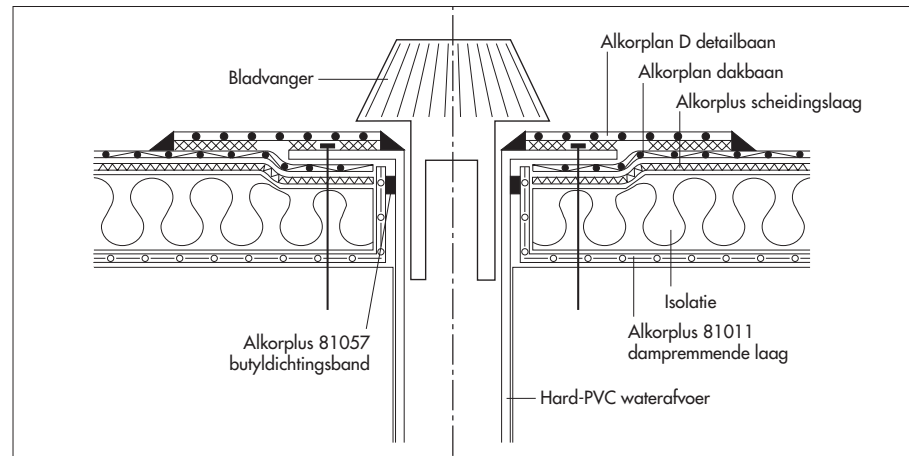


Voegen in de draagconstructie en in de dakhloer met gefractioneerde elementen (licht beton of sandwich-elementen...) moeten geval per geval bestudeerd worden van bij het ontwerp. De isolatie moet steeds boven de voeg gesneden worden. De voeg wordt altijd opgevuld met een daarvoor geschikt materiaal. Hierbij wordt verwezen naar TV 191, respectievelijk BDA richtlijnen.

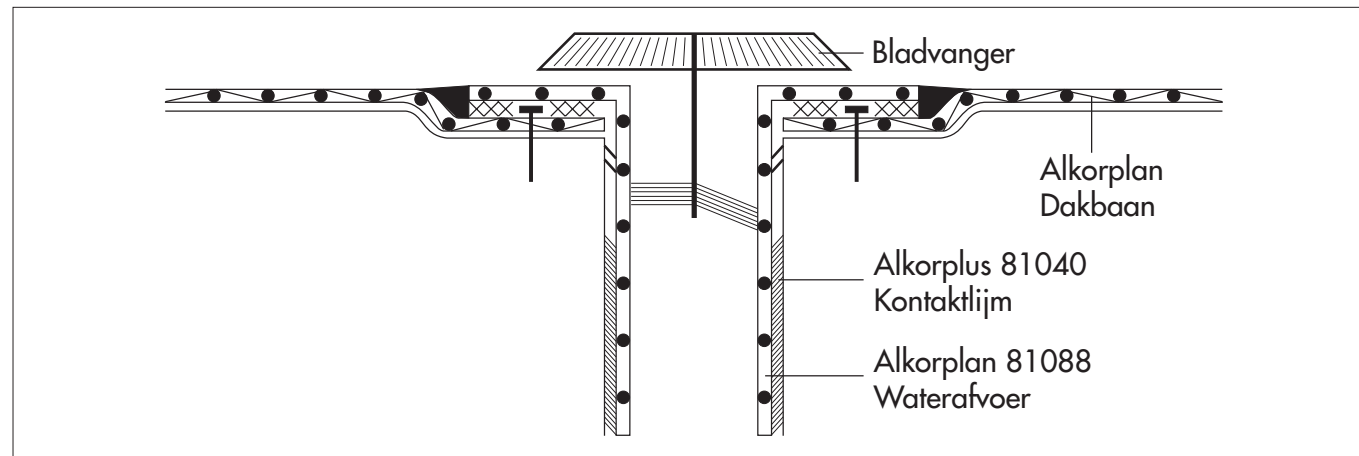


Dakdoorvoeren

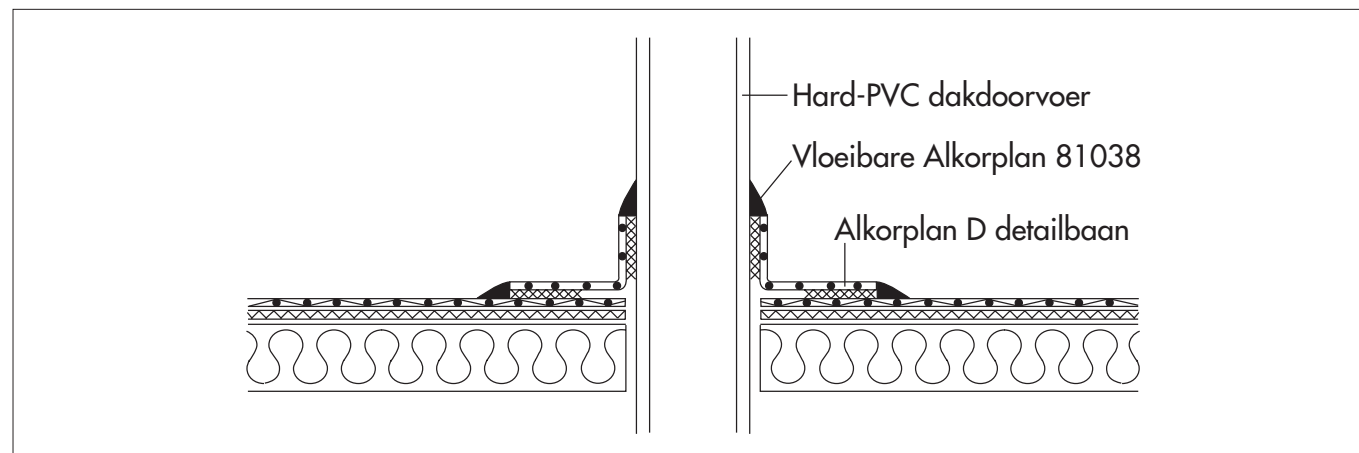
Detail 14: Aansluiting aan hard-PVC waterafvoer



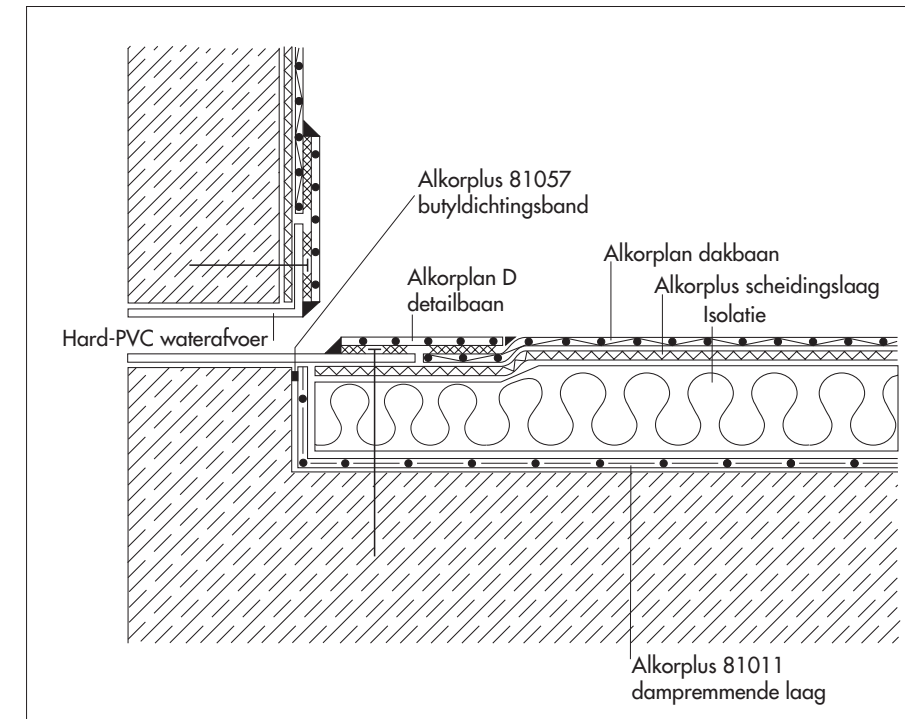
Detail 15: Aansluiting aan een soepele Alkorplan 81088 waterafvoer (voor bekleding van bestaande waterafvoeren)



Detail 16: Aansluiting aan PVC-dakdoorvoer



Detail 17: Aansluiting van een hard-PVC horizontale waterafvoer (spuwer)



Detail 18: Aansluiting aan een niet-PVC dakdoorvoer

