



**ALKORDESIGN®**

**RENOLIT WATERPROOFING**  
EXCELLENCE IN ROOFING





**RENOLIT** WATERPROOFING

## HET ALKORDESIGN® SYSTEEM

Het ALKORDESIGN® systeem combineert het esthetische van metalen dakbedekking (zink, koper of aluminium) met de voordelen van een soepele kunststof dakbedekking. Het werd speciaal ontwikkeld voor het esthetisch afdichten van daken: van horizontale, verticale, schuine en vlakke tot golvende daken. ALKORDESIGN® is zowel toepasbaar op eenvoudige als op complexe dakvormen. Het systeem wordt internationaal gebruikt bij zowel nieuwbouw als renovatieprojecten.

Veel mensen worden aangetrokken door het esthetische aspect van de traditionele zinken (en

koperen) daken, maar evenveel mensen worden echter ook afgeschrikt door het kostenplaatje dat hiermee gepaard gaat. Wij kunnen spreken van een kostenbesparing van in sommige gevallen tot wel 40% die te danken is aan verscheidene factoren:

Lagere materiaalkosten, de voorbije jaren is de kostprijs van metaal bovendien sterk gestegen waardoor de kloof tussen beide systemen nog groter is geworden.

Snelle en vlotte plaatsing, zelfs mogelijk bij moeilijke dakvormen door gecertificeerde specialisten (zie website [www.alkorproof.com](http://www.alkorproof.com)).



Privé woningen (Nederland)



Zeepreventorium (België)

# RENOLIT WATERPROOFING DE VOORDELEN VAN HET ALKORDESIGN® SYSTEEM

Het ALKORDESIGN® systeem combineert het esthetische van metalen daken (zink, koper of aluminium) met de voordelen van een soepele kunststof dakbedekking. Met deze oplossing vermijdt u de problemen van metalen daken:

## **Aanzienlijke kostenbesparing**

(tot 40% bij complexe vormen).

## **Snelle uitvoering:**

- bevestiging zonder schuifklangen en verdeelplaatjes;
- zonder sluiten van de naden;
- eenvoudige afwerking van details;
- waterdicht door warme luchtlas.

## **Lagere eisen aan de structuur:**

- De grote dampdoorlaatbaarheid van

kunststof dakbedekking vermijdt ventilatieproblemen en vermindert risico's van condensatie.

- De soepelheid van de dakbanen stelt je in staat alle geometrische vormen van het dak af te werken.
- Gevoelige reductie van dilatatieproblemen dankzij de elasticiteit van de dakbanen.
- Beperkt gewicht: de dakbaan weegt slechts 1,8 kg/m<sup>2</sup> (dikte 1,5mm), wat besparingen toelaat op de dragende structuur.
- Beperkt onderhoud: in principe volstaat een visuele inspectie en een eenvoudige reiniging van dakgoten en waterafvoeren.
- De warmdak oplossing die met het ALKORDESIGN® systeem wordt aangeboden zorgt voor een minimum aan contactgeluiden. (hagel, regen, ...).



1

Novotel (Groot-Brittannië)



2

Koninklijke School voor Dierengeneeskunde  
(Groot-Brittannië)

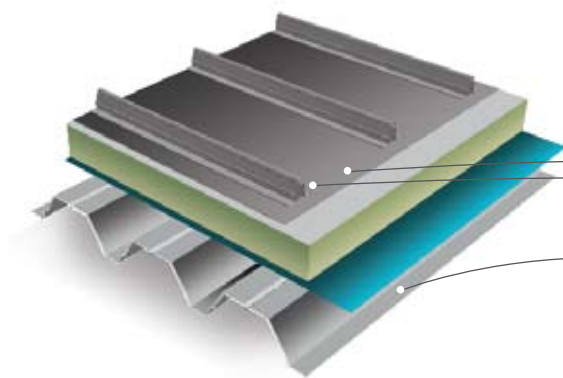


3

Middleton School (Groot-Brittannië)



# EEN ESTHETISCH DAK IN IEDERS BEREIK



ALKORDESIGN® profielen

De standaard dakafdichtingsbaan alkorPLAN® F op basis van PVC-P (Dikte 1,5 mm)

Dragende constructie

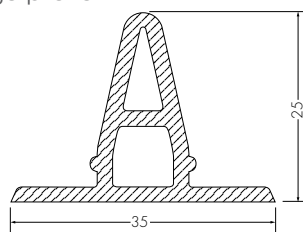
## Afdichting: een passie voor esthetiek

Het ALKORDESIGN® systeem bestaat uit twee elementen:

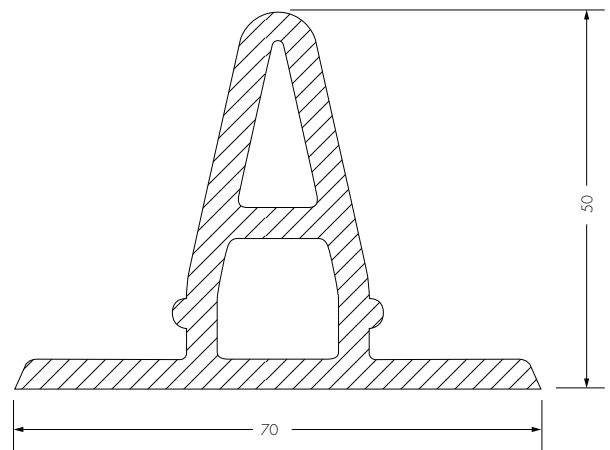
- De standaard dakafdichtingsbaan alkorPLAN® F op basis van PVC-P (Dikte 1,5 mm).
- De geëxtrudeerde profielen uit PVC-P kunnen met warme lucht op de alkorPLAN® afdichtingsbanen gelast worden. De tussenafstand tussen de profielen kan in alle vrijheid door de architect gekozen worden.

Het ALKORDESIGN® systeem biedt de mogelijkheid een andere kleur te kiezen voor de profielen dan voor de dakbaan.

Twee types profielen voor de imitatie van een staande naad zijn beschikbaar: large profiel en X-large profiel.



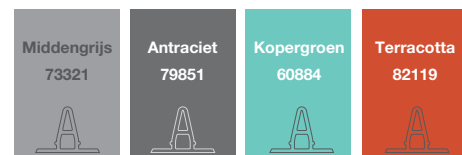
ALKORDESIGN® profiel Large



ALKORDESIGN® profiel X-Large

## Beschikbare kleuren

RENOLIT WATERPROOFING heeft voor het ALKORDESIGN® systeem een kleuren-gamma ontwikkeld voor toepassingen in de Benelux:



### NIEUW !!

Als variant op het standaard ALKORDESIGN® systeem (dakbaan+profielen) heeft RENOLIT de alkorPLAN® METALLICS ontwikkeld. Deze zilver- en koperkleurige dakbanen behoren ook tot het gamma van dakbanen voor afdichting van zichtdaken. Deze dakbanen werden voorzien van een speciale oppervlakte structuur om zo het metallische

effect nog beter te benaderen. De alkorPLAN® METALLICS worden enkel geplaatst **zonder profielen.**



De informatie in dit commercieel document wordt naar eer en geweten gegeven. Ze berust op de huidige algemeen aanvaarde stand van de techniek. Deze informatie ontslaat de gebruiker geenszins van zijn plicht om bestaande voorschriften, octrooien, wettelijke of lokale regels, technische goedkeuringen of de algemeen aanvaarde regels van het vakmanschap te respecteren. De koper is als enige verantwoordelijk voor het correct informeren van de eindgebruiker van dit product. Aangezien niet met alle concrete omstandigheden en detailproblemen rekening gehouden kan worden, is het in dergelijke gevallen noodzakelijk contact op te nemen met de technische dienst van **RENOLIT** Belgium N.V., die u op basis van de verstrekte informatie en de beschikbare kennis, met raad zal bijstaan. Onze technische dienst kan niet aansprakelijk gesteld worden noch voor het concept, noch voor de uitvoering van de werken. Het eventueel negeren van reglementering of voorschriften kan geen verantwoordelijkheid van **RENOLIT** Belgium N.V. met zich meebrengen. Onze kleuren voldoen qua UV-bestendigheid aan de EOTA normen maar blijven onderhevig aan de normale evolutie in de tijd. Bij gedeeltelijk herstel van een dakafdichting gedurende de garantieperiode wordt geen rekening gehouden met esthetische overwegingen. Wijzigingen voorbehouden.

[WWW.ALKORPROOF.COM](http://WWW.ALKORPROOF.COM)



De levensduurverwachting van de alkorPLAN® membranen is door BBA geschat op meer dan 30 jaar.



Al onze oplossingen voor dakafdichting genieten een productgarantie van 10 jaar en worden geplaatst door gecertificeerde aannemers die bij de fabrikant een opleiding genoten hebben.



Recycling System for Thermoplastic Membranes

Alle afdichtingsmembranen voor daken van **RENOLIT** zijn opgenomen in het ROOFCOLLECT®-programma voor inzameling en recyclage.



De productie-eenheid **RENOLIT** Belgium N.V., verantwoordelijk voor de dakactiviteiten, is EN ISO 9001:2000 gecertificeerd.



**RENOLIT** Belgium N.V.  
Verkoop - Industriepark De Bruwaan 9 - 9700 OUDENAARDE België  
T B +32 (0)55 33 98 24 - T Ndl +32 (0)55 33 98 31 - F +32 (0)55 31 86 58 - [renolit.belgium@renolit.com](mailto:renolit.belgium@renolit.com)

**RENOLIT WATERPROOFING** EXCELLENCE IN ROOFING

